



联系我们

☎ 0574-88029795

🌐 <https://www.zjemg.com>

📍 浙江省宁波市鄞州区姜山镇联东U谷鄞工智能制造产业园20A

垂直螺翼式远传水表

Vertical Woltmann water meter

关于垂直螺翼式远传水表 / Vertical Woltmann water meter

MG-WS DN40~DN200垂直螺翼式远传水表用于工、矿企业、小区总表等测量流经自来水管道的用水总量。

当水流通过垂直螺翼式远传水表，驱动叶轮（叶轮垂直放置）旋转，叶轮的转速与水流成正比，经过齿轮减速后，由显示装置显示，并通过无线远传通讯（4G LET CAT.1、NB-IoT等通讯方式）装置传输到远程服务器，实现供水企业对用水的精准计量和精确监控。



无线远传通讯（4G LET CAT.1、NB-IoT等通讯方式）装置

产品特点 / Product Features

- 干式、磁传铜封计数器，可长期保持读数清晰；
- 大叶轮设计，降低叶轮转速，提高大流量的承载能力，减少磨损；
- 硬质合金顶尖和刚玉的配合，降低磨损；
- 内置不锈钢过滤网，减少日常维护；
- 内置调节装置，防偷盗水；
- 无线远传模块与基表分体设计，方便使用。

技术参数 / Technical Parameters

▶ 流量参数

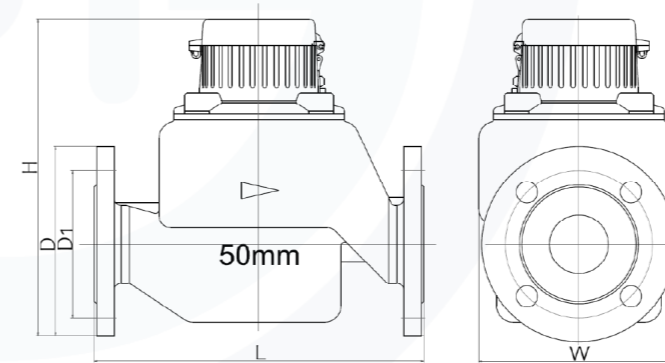
产品口径	R Q_3/Q_1	过载 流量 Q_4	常用 流量 Q_3	分界 流量 Q_2	最小 流量 Q_1	最小 读数 Min	最大 读数 Max
mm	m ³ /h				L	m ³	
MG-WS DN40	160	31.25	25	0.25	0.15625	0.5	9999999.999
	200			0.2	0.125		
MG-WS DN50	200	50	40	0.32	0.2	0.5	
	250			0.256	0.16		
MG-WS DN80	200	125	100	0.8	0.5	0.5	
	250			0.64	0.4		
MG-WS DN100	200	200	160	1.28	0.8	0.5	
	250			1.024	0.64		

产品口径	R Q_3/Q_1	过载 流量 Q_4	常用 流量 Q_3	分界 流量 Q_2	最小 流量 Q_1	最小 读数 Min	最大 读数 Max
mm	m ³ /h				L	m ³	
MG-WS DN150	200	312.5	250	2	1.25	5	9999999.99
	250			1.6	1		
MG-WS DN200	200	500	400	3.2	2	5	
	250			2.56	1.6		

▶ 性能参数

电磁环境等级	E2	环境等级	O级
水温范围	T50	压力等级	1.6MPa
准确度等级	2级	防水防护等级	IP68
流场敏感度等级	U0D0	压力损失等级	ΔP40

▶ 尺寸参数



口径 DN (mm)	长度 L (mm)	高度 H (mm)	宽度 W (=D)	连接法兰		
				法兰外径 D	螺栓孔中心圆直径 D1 (mm)	连接螺栓 数量(只)
40	245	248	175	螺纹连接G 2"		
50	280	259	175	165	125	4×M16
80	370	297	236	200	160	8×M16
100	370/250	316	258	220	180	8×M16
150	500	385	350	285	240	8×M20
200	500	494	416	340	295	8×M20